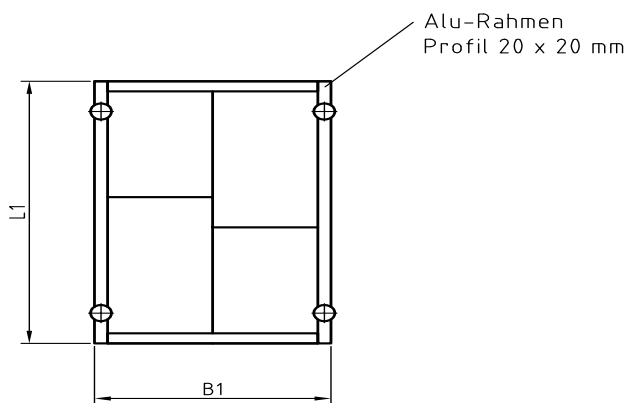
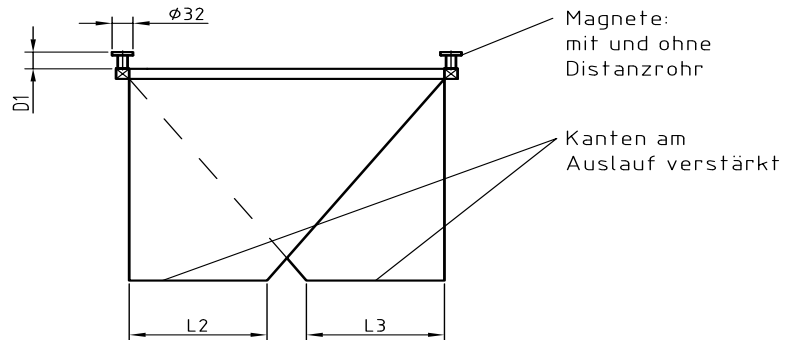
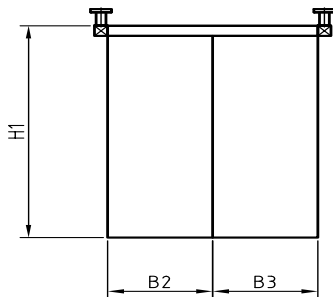


Firma
Straße, Nr.
PLZ
Ort

Ansprechpartner
Telefon
E-Mail
Menge (Stück)



Gesamtbreite	B1=	mm
Auslaufbreite 1	B2=	mm
Auslaufbreite 2	B3=	mm
Distanz Unterkante Werkzeug & Oberkante Trichter (min. 8 mm Magnethöhe)	D1=	mm
Gesamthöhe (ohne Distanzen)	H1=	mm
Gesamtlänge	L1=	mm
Auslauflänge 1	L2=	mm
Auslauflänge 2	L3=	mm
Größe der gespritzten Teile (L x B x H)		mm

Materialauswahl:

FM100.001 (PE, blau)	FM100.003 (PVC, blau)	FM100.005 (PP, weiß, FDA)
FM100.002 (PVC, silber)	FM100.004 (Kevlar, silber)	FM100.006 (PBT, weiß)