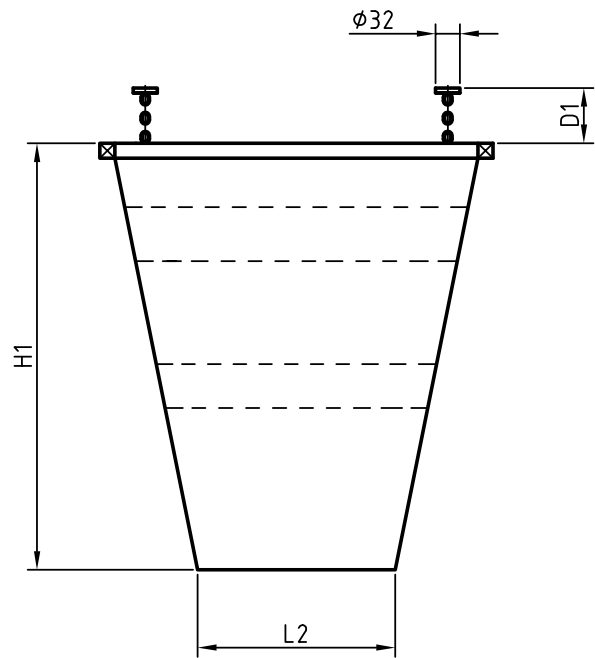
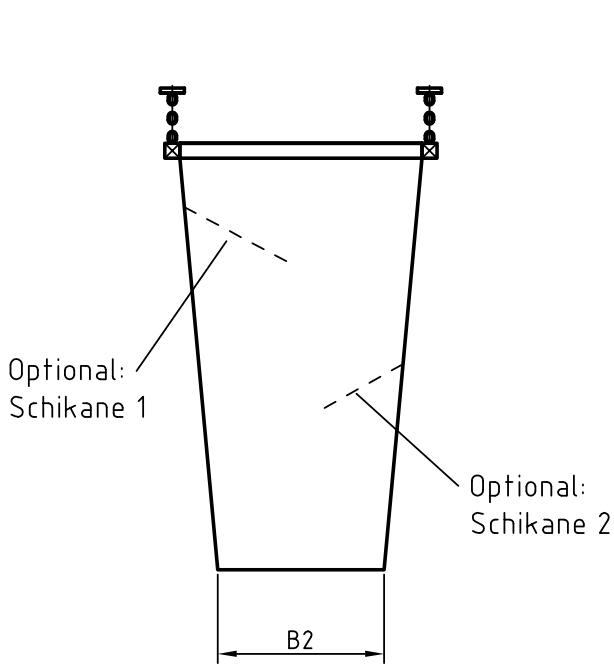


Firma
Straße, Nr.
PLZ
Ort

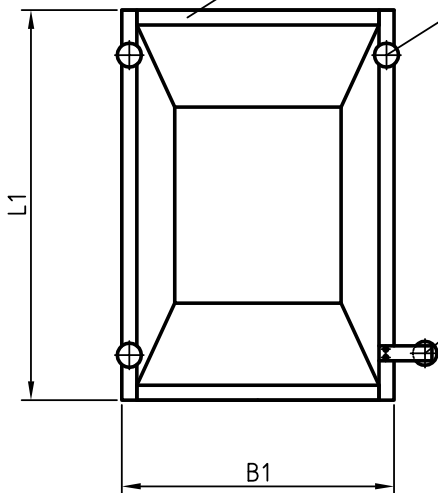
Ansprechpartner
Telefon
E-Mail
Menge (Stück)



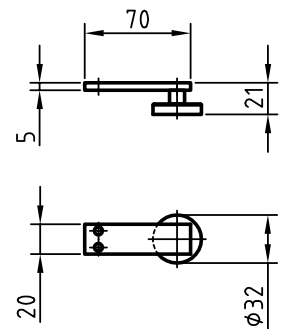
Alu-Rahmen
Profil 20 x 20 mm

Ausführung K:
4 Magnete mit gleich langen Ketten
(in Profilmutter verschiebbar)

Ausführung T:
4 Tragarme mit Magneten
(in Profilmutter verschiebbar)



Abmessungen Tragarm:



Form- oder Maschinenbettbreite	B1=	mm
Auslaufbreite	B2=	mm
Distanz Unterkante Werkzeug & Oberkante Trichter (min. 8 mm Magnethöhe)	D1=	mm
Gesamthöhe (ohne Distanzen)	H1=	mm
Gesamtlänge (Formöffnungsweg)	L1=	mm
Auslauflänge	L2=	mm

Optional:

- Schikane 1 Größe der gespritzten Teile (L x B x H)
- Schikane 2 mm
- Ausführung K: 4 Ketten + 4 Magnete
- Ausführung T: 4 Tragarme inkl. 4 Magnete

Materialauswahl:

FM100.001 (PE, blau)	FM100.003 (PVC, blau)	FM100.005 (PP, weiß, FDA)
FM100.002 (PVC, silber)	FM100.004 (Kevlar, silber)	FM100.006 (PBT, weiß)